

Model: SOLV17

SolVive Lantern - External Battery, Lantern, & Solar Charger

PLEASE READ THIS INFORMATION THOROUGHLY BEFORE USING THIS PRODUCT. IT CONTAINS IMPORTANT OPERATING INSTRUCTIONS FOR YOUR UNIT.

Owner's manual

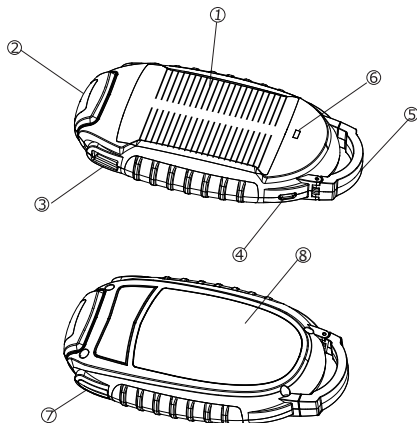
Thank you for purchasing the SolVive Lantern. Take the compact, lightweight SolVive Lantern with you anywhere for portable and emergency power! The SolVive Lantern charges your, mobile phone, MP3 player, game system, and most USB Powered devices. The SolVive Lantern charges fully via USB power and up to 50% via solar energy for emergency power.

Included in the package you have purchased:

- SolVive Lantern – External Battery, Lantern, & Solar Charger
- Micro-USB to USB cable
- User Manual

Features:

- (1) Solar Panel
- (2) Flashlight
- (3) USB –A (Output Port)
- (4) Micro USB (Input Port)
- (5) Carabiner
- (6) LED Status Indicator
- (7) Light Button
- (8) Panel Lantern



Note

The SolVive Lantern must be charged prior to first use and may become warm during charging and use.

Charging your SolVive Lantern via USB power

You can charge SolVive Lantern with the included Micro-USB to USB cable. Just plug the Micro-USB cable into the Micro-USB input port (4), and the other end into your computer's USB port, a USB wall plug style adapter, or a USB DC car adapter.

The LED indicator will be RED while charging and will turn GREEN when the device is fully charged.

Charging your SolVive Lantern via the solar panel

Ensure the solar panel is facing the sun. The LED indicator will be RED while charging.

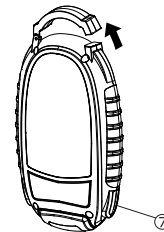
Charging times vary depending on the intensity of sunlight, charging times may be longer or shorter depending on factors such as residual battery charge and weather conditions. The SolVive Lantern charges up to 50% via solar energy.

Connecting the SolVive Lantern to your Device

Attach your device by using its USB charging/sync cable (not included) to the "USB A" output (3) on the SolVive Lantern.

Attaching the SolVive Lantern using the built-in Carabiner

The SolVive Lantern has the added feature of a built-in carabiner that allows you to attach it to various surfaces such as a backpack or tent, giving you the convenience of charging by solar energy wherever you want.



Using the 4 Stage lighting system

To activate the lighting feature, push the Light button (7)

1. First press turns on the flashlight.
2. Second press activates the SOS signal light.
3. Third press activates the panel light at 100%.
4. Fourth press activates the panel light at 50%.
5. Fifth press turns the light feature off.

Caution

- Do not overcharge the SolVive Lantern as it will shorten its life span.
- Disconnect the SolVive Lantern as soon as it is practical after the charge is complete. When not in use, unplug the SolVive from all cables and devices. Do not drop.
- Recycle or dispose of the SolVive Lantern properly. If disposed of in fire or short circuited, it may leak or explode, causing personal injury.

Specifications

Cell type: Lithium-Ion Battery
Input: DC 5V 500mA
USB Port Output: DC 5V 500mAh
Capacity: 1700mAh

Solar Panel: 0.55W, 17% efficiency
Lantern Brightness: 100 Lumens
Lantern Duration: over 3 hours
Dimensions: 74mm x 113 x 24mm
Weight: 118g

Limited 1 Year Warranty

Lenmar product is warranted to be free of defective parts and workmanship for stated period from the original date of purchase when sold through our website or our authorized retailers. Warranties are not transferable. The warranty excludes damage resulting from accident, misuse, modification, delay or loss of use, damage to equipment or by normal wear and tear.

ALL WARRANTY CLAIMS ARE PROCESSED ONLINE AT THE FOLLOWING LINK:
WWW.LENMAR.COM/WARRANTY

Warranty claims made after 60 days from the original date of purchase, will require a processing fee. Details will be included while completing the online warranty request. Payment can be made via credit card when completing the warranty form or a check can be included with the package when it is returned to Lenmar. Once the request is completed, you will be emailed with a confirmation WRA number and instructions on how to return the item for a warranty replacement.

Proposition 65 Notice (California)

The following statement is required in the state of California pursuant to the settlement of an action brought by the Mateel Environmental Justice Foundation against multiple electronics and appliance manufacturers

• WARNING: Handling the cord on this product will expose you to lead, a chemical known to the state of California to cause birth defects or other reproductive harm. Wash hands after handling.

For additional questions, comments, or to explore other Lenmar power solutions, visit our website at: www.lenmar.com or call 800.424.2703 from 9AM – 5PM PST.



Modèle : SOLV17

SolVive Lantern - Pile externe, lanterne et chargeur solaire

VEUILLEZ LIRE ATTENTIVEMENT CE DOCUMENT AVANT D'UTILISER LE PRODUIT. IL CONTIENT DES RENSEIGNEMENTS IMPORTANTS POUR L'UTILISATION DU PRODUIT.

Mode d'emploi

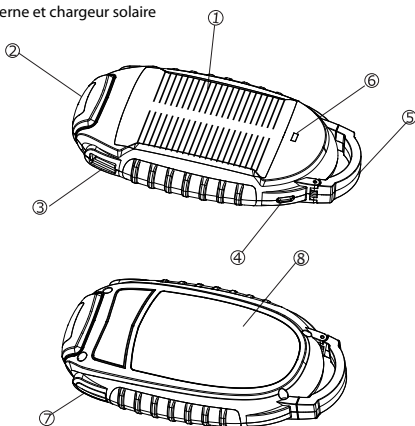
Merci d'avoir acheté la lanterne SolVive. Apportez la lanterne SolVive compacte et légère partout où vous allez pour avoir sous la main une source d'énergie portable et de secours! La lanterne SolVive charge les téléphones cellulaires, les lecteurs MP3, les consoles de jeu et la plupart des dispositifs pouvant être chargés par un port USB. La lanterne SolVive charge complètement par un port USB ou jusqu'à 50 % par énergie solaire pour une alimentation de secours.

L'emballage du produit contient :

- Lanterne SolVive - Pile externe, lanterne et chargeur solaire
- Câble micro USB à USB
- Mode d'emploi

Fonctionnalités :

- (1) Panneau solaire
- (2) Lampe de poche
- (3) USB A (sortie d'alimentation)
- (4) Port micro USB d'entrée
- (5) Mousqueton
- (6) Témoin DEL de l'état
- (7) Bouton de lanterne
- (8) Panneau d'éclairage



Remarque

La lanterne SolVive doit être chargée avant la première utilisation et peut devenir chaude pendant la charge et le fonctionnement.

Charge de la lanterne SolVive par un port USB

Vous pouvez recharger la lanterne SolVive à l'aide du câble micro USB à USB fourni. Il suffit de brancher le câble micro USB dans le port d'entrée micro USB (4) et l'autre extrémité dans le port USB d'un ordinateur, dans la prise USB d'un adaptateur mural ou dans un adaptateur CC avec port USB de voiture.

Le témoin de charge à DEL s'allumera en ROUGE pendant la charge et en VERT lorsque l'appareil est chargé.

Charge de la lanterne SolVive par énergie solaire

Assurez-vous que le panneau solaire est au soleil. La DEL s'allumera en rouge pendant la charge.

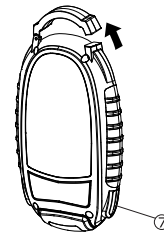
Les durées de charge varient selon l'intensité du soleil et peuvent être plus courtes ou plus longues en fonction de plusieurs facteurs, notamment la charge restante et les conditions météorologiques. La lanterne SolVive charge jusqu'à 50 % par énergie solaire.

Connexion de la lanterne SolVive au dispositif

Connectez le dispositif à l'aide de son câble USB de charge et synchronisation (non fourni) à la sortie « USB A » (3) de la lanterne SolVive.

Fixation de la lanterne SolVive à l'aide du mousqueton intégré

La lanterne SolVive Lantern est dotée d'un mousqueton intégré permettant de la fixer à plusieurs objets comme un sac à dos ou une tente et de pouvoir tirer profit de l'énergie solaire pour charger à tout moment.



Utilisation de l'éclairage à 4 étapes

Pour activer l'éclairage, utilisez le bouton de la lanterne (7)

1. Appuyez une fois pour allumer la lampe de poche.
2. Appuyez une deuxième fois pour activer le signal de détresse SOS.
3. Appuyez une troisième fois pour allumer le panneau d'éclairage à 100 %.
4. Appuyez une quatrième fois pour allumer le panneau d'éclairage à 50 %.
5. Appuyez une cinquième fois pour éteindre l'éclairage.

Mise en garde

- Ne surchargez pas la lanterne SolVive, car cela réduira sa durabilité.
- Débranchez la lanterne SolVive aussitôt que possible lorsque la charge est terminée. - Débranchez la lanterne SolVive de tous les câbles et appareils si elle n'est pas utilisée. Ne pas la laisser tomber.
- Recyclez et débarrassez-vous de la lanterne SolVive de manière appropriée. Cet appareil peut fuir ou exploser et causer des blessures s'il est jeté au feu ou soumis à un court-circuit.

Caractéristiques

Type de pile : lithium-ion
Entrée : 5 V CC, 500 mA
Sortie du port USB : 5 V CC, 500 mA
Puissance : 1 700 mAh

Panneau solaire : 0,55 W, efficacité de 18 %
Luminosité de la lanterne : 100 lumens
Durée d'éclairage de la lanterne : plus de 3 heures
Dimensions : 74 x 113 x 24 mm
Poids : 118 g

Garantie limitée d'une année

Ce produit Lenmar est garanti contre toute défectuosité et tout défaut de fabrication pour la période indiquée à compter de la date du premier achat lorsqu'il est acheté sur notre site Web ou auprès d'un de nos revendeurs autorisés. La garantie n'est pas transférable. La garantie ne couvre pas les préjudices découlant d'un accident, d'une utilisation incorrecte, d'une modification, d'un retard ou de la perte d'usage, de dommages à de l'équipement, ni de l'usure normale.

TOUTES LES RÉCLAMATIONS SOUS GARANTIE SONT TRAITÉES EN LIGNE À CETTE ADRESSE :
WWW.LENMAR.COM/WARRANTY

Les réclamations déposées plus de 60 jours après la date du premier achat font l'objet de frais de traitement. Les informations seront fournies lors du dépôt de la réclamation en ligne. Le paiement peut être effectué par carte de crédit en remplissant le formulaire de réclamation sous garantie ou par chèque accompagnant le renvoi du produit à Lenmar. Une fois le formulaire de réclamation sous garantie est rempli, vous recevrez par courriel un numéro d'autorisation de retour et des instructions pour le renvoi du produit en vue d'un remplacement en vertu de la garantie.

Avis relatif à la Proposition 65 (de la Californie)

La déclaration suivante est requise dans l'État de la Californie en vertu du règlement d'une poursuite intentée par la Mateel Environmental Justice Foundation contre plusieurs fabricants d'appareils électroniques et d'appareils ménagers

• AVERTISSEMENT : le fait de tenir le cordon de ce produit vous expose à du plomb, un produit chimique que l'État de la Californie considère comme une cause d'anomalies congénitales et d'autres problèmes de reproduction. Laver les mains à fond après manipulation.

Si vous avez des questions ou des commentaires, ou si vous voulez en apprendre davantage sur les systèmes d'alimentation de Lenmar, visitez notre site Web à : www.lenmar.com ou appelez au 800 424-2703 entre 9 h et 17 h HNP.

312-009-39-0104 r1 y1

La pile au lithium-ion doit être recyclée ou traitée de manière appropriée.



Modelo: SOLV17

SolVive Lantern - Batería externa, farol y cargador solar

LEA ATENTAMENTE TODA ESTA INFORMACIÓN ANTES DE UTILIZAR ESTE PRODUCTO. CONTIENE IMPORTANTES INSTRUCCIONES DE USO SOBRE SU UNIDAD.

Manual del propietario

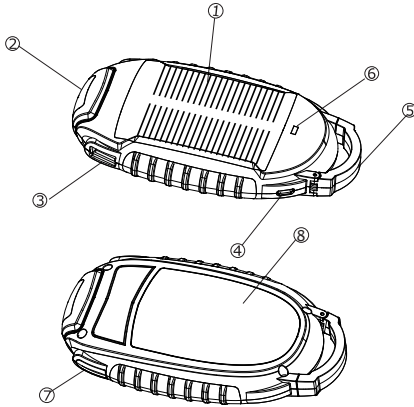
Gracias por comprar el SolVive Lantern. ¡Lleve consigo el compacto y liviano SolVive Lantern para contar con alimentación portátil y de emergencia! El SolVive Lantern carga su teléfono celular, reproductor de MP3, sistema de juegos y la mayoría de los dispositivos con alimentación por USB. El SolVive Lantern se carga completamente por USB y hasta un 50% con energía solar para alimentación de emergencia

El paquete que ha adquirido incluye:

- SolVive Lantern – Batería externa, farol y cargador solar
- Cable Micro USB a USB
- Manual del Usuario

Funciones:

- (1) Panel solar
- (2) Linterna
- (3) USB –A (puerto de salida)
- (4) Micro USB (puerto de entrada)
- (5) Mosquetón
- (6) LED indicador de estado
- (7) Botón de luz
- (8) Panel del farol



Nota

El SolVive Lantern debe ser cargado antes de utilizárselo por primera vez y puede ponerse tibio durante la carga y uso.

Carga de su SolVive Lantern con alimentación por USB

Usted puede cargar el SolVive Lantern con el cable Micro USB a USB incluido. Simplemente enchufe el Micro USB en el puerto Micro USB de entrada (4) y el otro extremo en el puerto USB de su computadora, en un adaptador USB para tomacorriente o a un adaptador de CC a USB para automóviles.

El LED indicador de carga se encenderá de color ROJO mientras se carga que se pondrá de color VERDE cuando el dispositivo esté totalmente cargado.

Carga de su SolVive Lantern con el panel solar

Asegurarse que el panel solar esté orientado hacia el sol. El LED indicador se pondrá de color ROJO mientras se esté cargando.

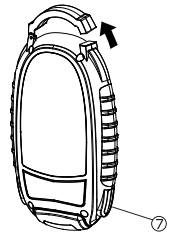
El tiempo de carga depende de la intensidad de la luz solar y puede ser más corto o largo dependiendo de factores tales como la carga remanente en la batería y las condiciones atmosféricas. El SolVive Lantern se carga en hasta un 50% con energía solar.

Conexión del SolVive Lantern a su dispositivo

Conecte su dispositivo enchufando su cable USB de carga / sincronización (no incluido) a la salida "USB A" (3) del SolVive Lantern.

Enganche del SolVive Lantern utilizando el mosquetón integrado

El SolVive Lantern tiene una función adicional de contar con un mosquetón integrado que permite engancharlo a diferentes lugares, tales como una mochila o tienda de campaña, lo que le brinda la comodidad de cargarlo con energía solar cuando quiera.



Uso del sistema de iluminación de 4 etapas

Para activar la función de iluminación, oprima el botón de Luz (7)

1. La primera vez se enciende el farol.
2. La segunda vez, se enciende la señal luminosa de SOS.
3. La tercera vez, se activa el panel de iluminación al 100%.
4. La cuarta vez, se activa el panel de iluminación al 50%.
5. La quinta vez, se apaga la iluminación.

Precaución

- No sobrecargue el SolVive Lantern ya que así se acorta su vida útil.
- Desconecte el SolVive Lantern tan pronto como pueda luego de finalizar la carga. Cuando no lo utilice, desenchufe todos los cables y dispositivos del SolVive. No lo deje caer.
- Recicle o deseché correctamente el SolVive Lantern. En caso de ser desechado en un incinerador o si se lo pone en cortocircuito, puede tener fugas o explotar, lo que puede ocasionar lesiones.

Especificaciones

Tipo de celda: Batería de iones de litio	Panel solar: 0,55W, 17% de eficiencia
Entrada: 5VCC 500mA	Brillo del farol: 100 Lúmenes
Salida del puerto USB: 5VCC 500mAh	Duración del farol: más de 3 horas
Capacidad: 1700mAh	Medidas: 74 mm x 113 x 24 mm
	Peso: 118 g

Garantía limitada de 1 año

El producto Lenmar cuenta con garantía por defectos materiales y de mano de obra durante el período indicado a partir de la fecha original de compra en caso de haber sido vendido en nuestro sitio Internet o por medio de nuestros vendedores autorizados. Las garantías no son transferibles. La garantía excluye daños causados por accidentes, uso indebido, modificación, demoras o pérdidas de uso y daños al equipo debido al uso y desgaste normal.

TODOS LOS RECLAMOS POR GARANTÍA SE PROCESAN EN LÍNEA EN EL SIGUIENTE ENLACE:

WWW.LENMAR.COM/WARRANTY

Los reclamos por garantía hechos más de 60 días luego de la fecha original de compra deben abonar un gasto de procesamiento. Los detalles se incluirán mientras se completa el reclamo de garantía en línea. El pago puede ser hecho por medio de tarjeta de crédito mientras se completa el formulario de reclamo o se puede incluir un cheque en el paquete al enviarlo a Lenmar. Una vez que se complete el pedido, se le enviará por correo electrónico un número de confirmación WRA e instrucciones sobre la manera de devolver el elemento para un cambio por garantía.

Aviso sobre la Propuesta 65 (California)

La siguiente declaración es obligatoria en el estado de California para cumplir con el acuerdo de una demanda impuesta por Mateel Environmental Justice Foundation contra múltiples fabricantes de productos y aparatos electrónicos

• **ADVERTENCIA: La manipulación del cable de este producto lo expondrá al plomo, un producto químico que el estado de California reconoce como causante de defectos congénitos y otros peligros para la reproducción. Lávese las manos luego de manipularlo.**

En caso de tener preguntas adicionales, comentarios o que desee conocer más acerca de otras soluciones de energía Lenmar, visite nuestro sitio web: www.lenmar.com, o llame al 800/424-2703 de 9AM a 5PM PST.

Las baterías de Ion de litio deben ser recicladas o desechadas adecuadamente.

